



**Qualität. Ästhetik. Präzision.**  
**PRODUKTKATALOG 2024**

# Ritter Concept GmbH

## Innovation aus Tradition

Im Jahr 1889 gelingt Frank Ritter die Entwicklung und Fertigung eines völlig neuartigen, zweiteleskopischen Behandlungsstuhls für Zahnärzte. Den weltweiten Durchbruch schafft Ritter jedoch 1917 mit einem schwarzen Friseurstuhl, der alle mechanischen und elektrischen Einzelgeräte und Instrumente zu einem „kompakten Arbeitsplatz“ vereint. Bis heute stehen die präzisionsgefertigten Dentaleinheiten der Marke Ritter für höchste Qualität, Funktionalität und Spitzendesign. Sie bedienen jedes gewünschte Praxiskonzept, lassen sich komfortabel mit anderen Instrumenten und Dentalgeräten kombinieren und sorgen für eine ausgezeichnete Patientenversorgung und einen effizienten Workflow. Wer die seit Jahrzehnten andauernde Innovationskraft erleben und in die faszinierende Ritter-Produktwelt eintauchen möchte, ist dazu herzlich in unseren Showroom nach Biberach eingeladen.

### UNSERE PRODUKTION

Die Bauweise der Ritter Dentaleinheiten ist auf puren Praxisnutzen und maximale Effizienz ausgerichtet und gewährleistet überragende Funktionalität. Zudem sind die Produkte mit Instrumenten und Dentalgeräten anderer Marken kompatibel. Die Produktionsstätte befindet sich in Biberach an der Riß.

Ritter produziert derzeit ca. 4.500 Behandlungseinheiten jährlich und ist unter anderem in Ägypten exklusiver Lieferant des staatlichen Gesundheitswesens bei der Ausstattung von Kliniken und Universitäten.

### UNSER ERSATZTEILSERVICE

Damit jede Behandlung professionell durchgeführt werden kann, stellen wir Ihnen nicht nur unser hochwertiges Equipment zur Verfügung, sondern auch sämtliche auf die Ritter Dentaleinheiten abgestimmten Ersatzteile.

Unser umfangreiches Sortiment an Sonderausstattungen und Zubehör ermöglicht es uns, flexibel auf Kundenwünsche zu reagieren und Ersatzteile auch langfristig weltweit liefern zu können.

### TECHNICIANS AND TRAININGS

Reliability is our top priority. Through regular training, we ensure that our partners are always up to date. This results in less downtime, more functional reliability, as well as more safety for your treatment team and your patients.

#### Qualität. Ästhetik. Präzision.

Made in Germany

#### Professionelle Eleganz

Aus reinem Metall und Polyester gefertigt

#### Leichte Handhabung

Instrumenten-Steuerung mit graphischem Display

#### Große Auswahl

Zahlreiche Benutzereinstellungen und Speicherfunktionen

#### Eigenständige Programmierung

Stuhlpositionen, Geschwindigkeit und Drehzahl von Motoren, Turbinen und Intensität des ZEG

#### Gemeinsames Arbeiten

Bis zu vier verschiedene Benutzerprofile

#### Komfortable Bedienung

Durchdachte Fußsteuerung aller Hauptfunktionen

#### Hygienische Reinigung

Sehr leicht zu reinigende glatte Oberflächen

#### Unbeschwerte

#### Knie- und Beinfreiheit

Arzt und Patient profitieren von ergonomischen Funktionen und Formen

# Inhaltsverzeichnis

<b>CONTACT SERIE</b>	<b>4</b>
Contact World Patientenliege .....	4
Contact Lite Comfort Patientenliege .....	5
Arztelemente .....	6
Assistenzelement .....	6
Wassereinheit .....	7
Steuerungsoptionen: Fußanlasser, Multifunktionsdisplay und intraorale Kamera ...	7
Arbeitshocker .....	8
Zubehör für die Contact Serie .....	9
Arbeitsleuchten .....	9
Scaler .....	9
Dentalmotor .....	10
Polymerisationslicht .....	10
Funktionsspritzen .....	10
Ausstattung und Optionen .....	11
<b>ULTIMATE COMFORT SERIE</b>	<b>12</b>
Ultimate Comfort Smart & Ultimate Comfort Smart Pneumatik Patientenliege .....	12
Ultimate Comfort Patientenliege .....	13
Arztelemente .....	14
Assistenzelement .....	15
Fußanlasser .....	16
Arbeitsleuchten .....	18
Arbeitshocker .....	19
Zubehör für die Comfort Serie .....	20
Scaler .....	20
Polymerisationslicht .....	20
Ausstattung und Optionen .....	21
<b>STERILISATION</b> .....	<b>22</b>
<b>KOMPRESSOREN</b> .....	<b>24</b>
<b>BILDGEBUNG</b> .....	<b>25</b>
<b>HANDSTÜCKE</b> .....	<b>26</b>
<b>RITTER IMPLANTS</b> .....	<b>27</b>

# Ritter Contact Serie

Professionelle Eleganz

## Contact World

CONTACT SERIE



Scannen Sie mich für  
weitere Informationen



### QUALITÄT – MADE IN GERMANY

Das Gehäuse der Ritter Contact Serie ist überwiegend aus Metall gefertigt und durchgängig lackiert. Installation, Service und Wartung sind dank einfacher Zugänge und übersichtlich angeordneter Komponenten denkbar einfach. Mit Klarheit und Eleganz wurde eine perfekte Mischung aus Nutzen, Funktion und Ästhetik geschaffen, die die Contact Serie weltweit zu einer der schönsten Dentaleinheiten des Marktes machen.

### ABMESSUNGEN

Die Ritter Contact Serie hat in allen Versionen die perfekten Maße – auch für kleinere Praxisräume. Mit einem Aktionsradius von ca. 2x3 m passen sich die Einheiten hervorragend an jedes Arbeitsumfeld an. Die Arbeitsleuchten sind an der Einheit montiert oder alternativ als Deckenversion erhältlich.

Hinweis: Insgesamt 2 Anschlusspunkte (1 Standard/1 Alternativ) bieten zusätzliche Flexibilität, damit die Einheit in jedem Behandlungszimmer Platz findet.

### RUNDUM FUNKTIONAL

- Innovative Instrumentensteuerung mit graphischem Display, zahlreichen Benutzereinstellungen und Speicherfunktionen
- Einfache, intuitive Programmierung von Stuhlpositionen, Voreinstellungen wie :
  - Geschwindigkeit und maximale Drehzahl von Motoren, Turbinen und Intensität des ZEG
  - Speichern von bis zu 4 verschiedenen Benutzerebenen z.B. für 4 Behandler
- Durchdachter 4-Pedal-Fußanlasser mit Steuerung aller Hauptfunktionen für die schnelle und einfache Bedienung
- Hygienische und sehr leicht zu reinigende glatte Oberflächen sparen Zeit und Mühe
- Große Knie- und Beinfreiheit für Behandler ermöglichen eine ergonomische und ermüdungsfreie Arbeitsweise

# Ritter Contact Serie

Professionelle Eleganz

## Contact Lite Comfort

Scannen Sie mich für  
weitere Informationen



### SITZKOMFORT DER EXTRAKLASSE

Die Ritter Contact Serie erfüllt alle Anforderungen für die optimierte Patientenlagerung während einer Behandlung. Durch die anatomisch geformte und in der Neigung verstellbare Sitzfläche wird ein rückschonendes Sitzen und Liegen ermöglicht.

- Simultanbewegung (Trendelenburg): Synchron zur Rückenlehnenneigung hebt sich die Fußablage der Ritter Patientenliege
- Optimale, sichere und komfortable Positionierung auch in erschweren Behandlungssituationen. Der Patient muss beim Übergang in die Liegeposition nicht nachrutschen und beeinträchtigt somit nicht den Behandlungsablauf
- Kompaktes, platzsparendes Design
- Nahtlose, leicht zu desinfizierende Polsterflächen
- Flexible Steuerung über Fußpedal und Funktionsdisplay
- Liegenhöhe:
  - Contact World: 55-93 cm
  - Contact Lite Comfort: 55-95 cm
- Optional: Rechte Armlehne nach vorn abklappbar

Die Patientenliege der Contact World ist zudem optional mit ViscoSoft-Polster erhältlich, welches sich der Körperform individuell anpasst.

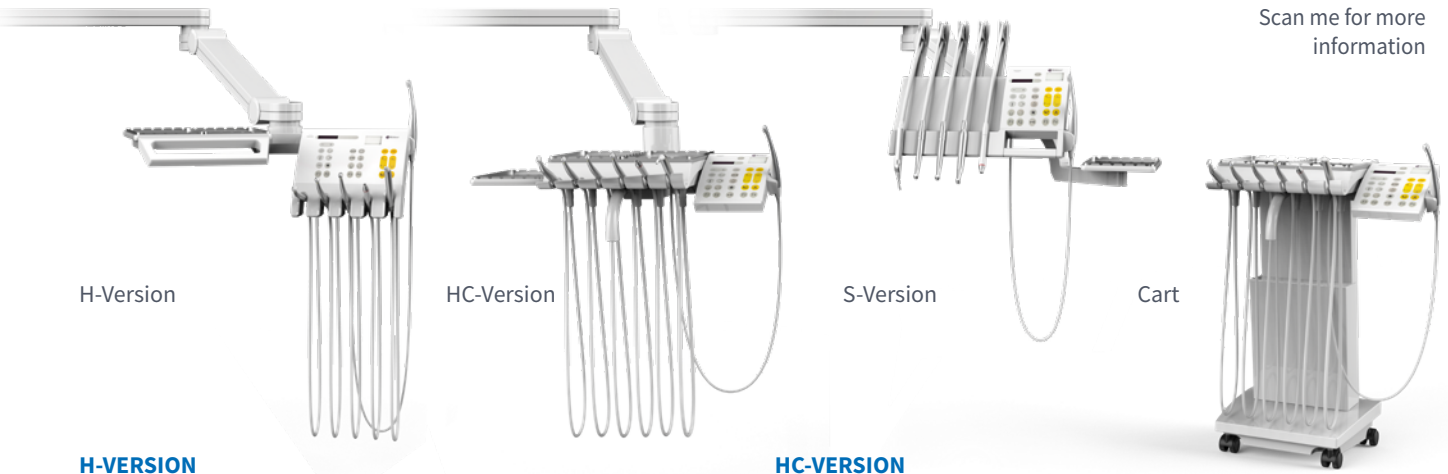
# Ritter Contact Serie

## Arztelement



Scan me for more information

CONTACT SERIE



H-Version

HC-Version

S-Version

Cart

### H-VERSION HÄNGENDE SCHLÄUCHE

In der H-Version ist das Arztelement am Schwebearm mit hängenden Schläuchen und einer großen Tabletaufgabe ausgestattet, die direkt über dem Patienten platziert werden kann. Das Arztelement kann sehr nah an den Patienten bewegt werden und ermöglicht eine optimale Handhabung mit geringem Arbeitsradius der fünf Instrumente.

### S-VERSION SCHWINGBÜGEL-SYSTEM

Jedes Instrument lässt sich leicht und ergonomisch ohne Kraftaufwand entnehmen und zurückführen. Das bewährte Schwingbügel-System minimiert die Verschmutzung, da die Schläuche keinerlei Bodenkontakt haben und somit sauber in die Ruhepositionen gleiten.

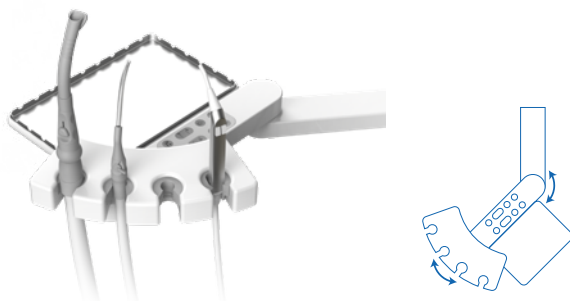
### HC-VERSION HÄNGENDE SCHLÄUCHE MIT CARTKOPF

Die Köcherablage der HC-Version mit hängenden Schläuchen ist konventioneller gestaltet als die der H-Version, wobei sich die Trayablage direkt über den Instrumenten befindet. Der Cartkopf kann bis zu sechs Instrumente in beliebiger Reihenfolge aufnehmen, die über das Fußpedal gesteuert werden, sowie eine Kamera an der Seite.

### DER RITTER CART STANDALONE GARANTIERT FLEXIBILITÄT UND VIELSEITIGKEIT

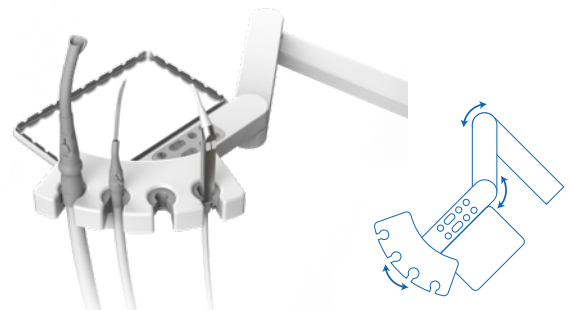
Der Versorgungsschlauch der integrierten Anschlussbox kann individuell in verschiedenen Längen gewählt werden, um jeder Praxissituation gerecht zu werden. Das Hygienesystem mit Flaschenlösung sorgt für effektive Hygiene und Desinfektion. Durch die unabhängige Wasserversorgung ist der Ritter Cart standalone DVGW-konform. Geeignet für alle Behandlungseinheiten und unabhängig vom Hersteller des Patientenstuhls. Plug & Play - durch die integrierte Anschlussbox sind nur noch Anschlüsse für die Druckluft- und Stromversorgung erforderlich.

## Assistenzelement



### INSTRUMENTENARM ZWEI-TEILIG MIT BEDIENFELD

Der 2-teilige Instrumentenarm des Assistenzelements erlaubt eine flexible Positionierung in jeder Patientenlage und Behandlungssituation. Mit der im Gelenkarm oberflächenbündig integrierten Folientastatur können alle Hauptfunktionen der Behandlungseinheit gesteuert werden. Durch die durchdachte und saubere Aufhängung wird ein Verdrehen der Schläuche effektiv verhindert.



### INSTRUMENTENARM DREI-TEILIG MIT BEDIENFELD

Die 3 frei schwenkbaren Gelenke sind platzsparend und flexibel in der Positionierung und bieten die Möglichkeit, bequem alleine mit dem Patienten zu arbeiten. Auch hier können alle wesentlichen Funktionen der Behandlungseinheit über die in die Oberfläche des Gelenkarms integrierte Folientastatur gesteuert werden.

# Ritter Contact Serie

## Wassereinheit

Die Wassereinheit der Ritter Contact Serie wurde für eine schnelle und effektive Reinigung konzipiert. Alle kritischen Bereiche und Komponenten sind leicht zu erreichen und zu desinfizieren. Die Oberflächen sind glatt, ohne Ecken und Kanten und oft mit einem Handgriff zu entfernen.

### ABNEHMBARES UND THERMODESINFIZIERBARES MUNDSPÜLBECKEN

Das Keramikmundspülbecken ist abnehmbar, so dass kontaminierte Teile schnell entfernt und desinfiziert werden können. Das Mundspülbecken ist optional in einer schwenkbaren Version erhältlich.

### INSTRUMENTENSCHLAUCHSPÜLUNG

Die Spülhaube ermöglicht auf einfache Art und Weise eine hygienisch einwandfreie Desinfektion. Die Haube wird auf das Mundspülbecken gesetzt.

### AQUA-BOTTLE-SYSTEM / METASYS WEK

Mit der Flaschenlösung werden alle internen Wasserleitungen zum Patienten vollständig desinfiziert. Als zusätzliche Option ist das automatische Innenraumdesinfektionssystem METASYS WEK erhältlich. Beide Lösungen sind DVGW-konform.



## Steuerung



### FUSSANLASSER

- Einfache und komfortable Bedienung
- Stabiler Stand
- Übertragungssichere Bedienung durch die kabelgebundene Verbindung
- Individuelle Steuerung der Funktionen
- Perfekte Gewichtsbalance beim Versetzen mit der Fußspitze
- Material: Metall und Kunststoff

Keine Mehrfachbelegung der Tasten: das Ritter-Kontrollsystem sieht für jede Funktion eine eigene Taste vor. Das Resultat ist eine einfache Kontrolle und Steuerung der Funktionen. Diese direkte und einfache Handhabung macht sich vor allem bei anspruchsvollen Behandlungen bemerkbar.



### MULTIFUNKTIONSANZEIGE & INTRAORAL-KAMERA

Das klare und übersichtliche Multifunktionsdisplay ermöglicht eine einfache Stuhl- und Instrumentensteuerung. Das Grafikdisplay zeigt den Status der jeweiligen Instrumente an. Drehzahl, Drehmoment von Turbinen und Motoren, Behandlungspositionen der Patientenliege sowie Voreinstellungen von bis zu vier verschiedenen Benutzern können frei programmiert werden.

Präzise Bilder mit Easy Touch.

Das optionale optische System der SOPRO 617 Kamera ist mit einer asphärischen Linse ausgestattet, die Verzerrungen minimiert und geometrisch korrekte Bilder erzeugt. Dank des großen Bildwinkels werden auch schwer zugängliche Bereiche des Mundes perfekt abgebildet. Mit der berührungsempfindlichen Taste erstellen Sie Schnappschüsse, ohne das Handstück zu bewegen. So können Sie sich immer auf scharfe Bilder verlassen. Diese können über einen externen Bildschirm angezeigt werden.

# Ritter Contact Serie

## Arbeitshocker

### GIRA-FLEX Serie

Eine ergonomische und bequeme Haltung ist eine Grundvoraussetzung im Praxisalltag. Durch den hohen Komfort der GIRA-FLEX-Serie und die schnelle, stufenlose Einstellung der Sitzposition kann der Arbeitshocker individuell an Ihren persönlichen Behandlungsstil angepasst werden. Das Fußkreuz besteht aus Aluminium und ist optional mit einem Kunststofffuß in der Smart-Version erhältlich.

#### GIRA-FLEX D & D-PLUS

- Längsachse des Sattelsitzes um 5° neigbar
- Hochwertige Polsterung aus synthetischem Leder
- Weicher Aufbau der Unterkonstruktion
- Made in Germany
- Lange Lebensdauer
- „PLUS“: Stufenlos höhenverstellbare Rückenlehne



#### GIRA-FLEX D SMART & D-PLUS SMART

- Höhe min. und max.: 550–720 mm  
550–740 mm
- Winkel der Rückenlehne: 0–24°
- Neigung der Platte: 2–14°
- Maximale Belastung: 130 kg



#### GIRA-FLEX A & A-PLUS

- Rundes Sitzpolster mit gleichmäßiger Gewichtsverteilung
- Hochwertige Polsterung aus synthetischem Leder
- Sitzkern aus PUR-Schaumstoff
- Made in Germany
- Lange Lebensdauer
- „PLUS“: Stufenlos höhenverstellbare Rückenlehne



#### GIRA-FLEX A SMART & A-PLUS SMART

- Höhe min. und max.: 530–720 mm
- Maximale Belastung: 120 kg



### MobiloRest D156 & D158

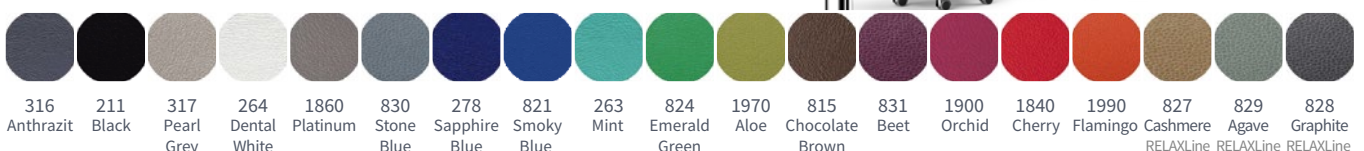
- Hochwertiges synthetisches Leder
- Made in Germany
- Für höchste ergonomische Ansprüche
- Sehr hochwertige Metallkomponenten
- Intelligente einfache Höhenverstellung durch sanften Fußdruck
- Hochwertige Doppellaufrollen
- Optional für Linkshänder 156L
- Asymmetrische Rückenlehne mit Armlehnenfunktion 156L

#### TECHNISCHE DATEN

Material der Stuhloberfläche::	Schaumstoff (PP-E), Kunstleder (PE), Bodenplatte (Sperrholz)
Höchste Sitzposition:	700 mm
Niedrigste Sitzposition:	490 mm
Maximale Belastung:	135 kg



### Polsterfarben



\* Die Farbpalette der Polsterung ist nicht vollständig \* Die Farbpalette der Polsterung kann ohne vorherige Ankündigung geändert werden.



# Zubehör für die Ritter **Contact Serie** **Arbeitsleuchten**

## EVA LED MIT SCHALTER



EVA bietet perfektes Licht, das ein ideales Gleichgewicht zwischen Farbe und Tiefe beim Sehen schafft. Es ermöglicht Ihnen, die kleinsten Details in Gewebe, Randbereiche und Oberflächen in einem elliptischen Kreis von Licht speziell für die Mundhöhle entwickelt zu unterscheiden. Der Lampenkopf kann um 360° gedreht werden und die Griffe sind abnehmbar und sterilisierbar.

## MAIA LED MIT SENSOR



\* Siehe Seite 18 für weitere Informationen

## Scaler

### ACTEON Scaler SP NEWTRON



#### DENTAL ULTRASCHALL-SCALER LED HANDSTÜCK

Das autoklavierbare LED-Handstück mit einer Lichtquelle von 100.000 Lux garantiert eine perfekte Einsehbarkeit des Operationsbereichs und ist ideal beim Arbeiten mit der Lupe. Kaltlicht dient der besseren Unterscheidung der Weichgewebearten. Dank der innovativen Luftzufuhr wird die gefilterte Luft mit niedrigem Druck direkt bis in die Spitze geleitet – für eine gründliche Reinigung der Wurzelkanäle.

Scannen Sie mich für  
weitere Informationen



### EMS Scaler PIEZON® NO PAIN LED



#### EINGEBAUTER ULTRASCHALL-SCALER FÜR ZAHNSTEINENTFERNUNG UND WURZELBEHANDLUNG

Mit dem EMS ZEG PIEZON® NO PAIN LED arbeiten Sie mit einzigartiger Ultraschallqualität bei unerreicht hohem Bedienkomfort. Das ergonomische Design trägt entscheidend zu den fortschrittlichen Eigenschaften des PIEZON® Handstücks bei und ermöglicht eine natürliche Handhaltung. Das geringe Gewicht und die schmale Spitze verleihen dem Gerät eine hohe Flexibilität und hervorragenden Zugang auch zu schwer erreichbaren Bereichen. Alle Handstücke sind mit einer integrierten, 5000 Kelvin starken LED ausgestattet, die ein natürliches Tageslicht erzeugt. Alle PIEZON® Instrumente sind zudem aus hochglanzpoliertem chirurgischem Spezialedelstahl hergestellt.

# Zubehör für die Ritter **Contact** Serie

## Dental-Mikromotor

### SLM-E Typ 810 LED



#### KLEIN, LEICHT UND STARK

Der SLM-E Typ 810 LED ist mit einer Länge von 31,7 mm und einem Gewicht von nur 62 g einer der kleinsten Dentalmotoren der Welt. Sein deutlicher Gewichtsvorteil ermöglicht ein entspanntes und ermüdungsfreies Arbeiten. Die Fingermuskulatur bleibt entspannt und leistungsfähig. Dank der integrierten LED-Technologie ist die tageslichtähnliche Ausleuchtung klarer und kontrastreicher als bei herkömmlichen Hochdrucklampen.

## Funktionsspritzen

### TopFlex und TopJet



#### MEHRFUNKTIONSSPRITZE 3F ODER 6F

TopFlex (3F) und TopJet (6F) schalten Wasser, Luft oder Spray manuell. Durch Drücken der entsprechenden Tasten kann entweder Luft oder Wasser abgegeben werden, solange die Taste gedrückt ist. Werden beide Tasten gleichzeitig gedrückt, wird Spray abgegeben.

Auch als 6F-Version mit Warmwasser erhältlich.

## Polymerisationslicht

### Ritter Curing Light LED



#### RITTER POLYMERISATIONSLICHT

- Drei Arbeitsmodi: Full, Ramping, Pulse
- Polymerisationslicht von 10 Sekunden bis zu 50 Sekunden
- Autoklavierbare Lichtwellenleiter
- Lichtschutzvorrichtung
- Led-Quelle 3 Watt
- Wellenlängenleistung über 1000mW/cm<sup>2</sup>

## Funktionsspritzen

### Luzzani Minilight



#### MEHRFUNKTIONSSPRITZE 3F ODER 6F

Minilight ist extrem leicht und bietet dennoch erhebliche Vorteile. Der Zahnarzt kann nicht nur die Spitze und die Hülse zur vollständigen Sterilisation im Autoklaven bei 134 °C abnehmen, sondern die Spritze kann auch mit geraden oder abgewinkelten Hülsen ausgestattet werden, um das Instrument an spezifische chirurgische Bedürfnisse anzupassen. Sie benötigt keine elektronischen Steuergeräte, sondern wird einfach an die Behandlungseinheit angeschlossen.

# Ritter Contact Serie

## Ausstattung und Optionen

● Standard ○ Option – Nicht verfügbar

	CONTACT WORLD	CONTACT LITE COMFORT
<b>PATIENTENLIEGE</b>		
Trendelenburg-Bewegung	●	●
Positionsspeicher	●	●
Sicherheitsschalter	●	●
Ein-Gelenk-Kopfstütze mit langem Kopfkissen	●	○
Zweigelenk-Kopfstütze	○	●
Feste linke Armlehne	●	●
Nach vorne klappbare rechte Armlehne	○	○
Nahtlos gepolstert	●	●
ViscoSoft-Polsterset ähnlich Tempur®	○	–
Fußanlasserpedal für Stuhl- und Instrumentenfunktionen	●	●
Pilot-Fußschalter (Joystick)	○	–
Anschluss für externe Geräte	○	○
<b>ARZTELEMENT</b>		
3-Funktions-Spritze Luzzani Minilight	●	●
3-Funktions-Spritze TopFlex	○	○
6-Funktionspritze TopJet	○	○
6-Funktionspritze Luzzani Minilight	○	○
1. Turbinenvorrichtung mit Licht	●	●
1. Mikromotor SLM-E Typ 810 LED	●	●
2. Mikromotor SLM-E Typ 810 LED	○	○
ACTEON ZEG SP NEWTRON	○	○
EMS ZEG PIEZON NO PAIN LED	○	○
ZEG Ritter S oder E LED	●	●
Grafisches Display	●	●
4 Benutzerebenen	●	●
Sprühwasserheizung für Bohrinstrumente	○	○
Kleiner Röntgenfilm-Monitor	●	●
Silikonaufgabe ohne Trays <sup>1</sup>	●	●
Doppeltablettgestell für 2 Tablett (drehbar) <sup>2</sup>	○	○
Doppeltablettablage für 2 Tablett (drehbar), 10 cm tief <sup>2</sup>	○	○
Zusätzlicher Einzeltrayhalter am Ständer <sup>3</sup>	○	○
Zusätzlicher Einzeltrayhalter am Arztelement <sup>4</sup>	○	○

	CONTACT WORLD	CONTACT LITE COMFORT
<b>ASSISTENZELEMENT</b>		
3-Funktionspritze Luzzani Minilight	○	○
3-Funktions-Spritze TopFlex	○	○
6-Funktionspritze TopJet	○	○
6-Funktions-Spritze Luzzani Minilight	○	○
Kleine und große Saugschläuche	●	●
Pneumatisches Ablegesystem, selektiv	●	●
2-teiliger Assistenzarm mit Bedienpanel	●	●
3-teiliger Assistenzarm mit Bedienpanel	○	○
Zusätzlicher Einzelschalenhalter am Assistenzelement <sup>5</sup>	○	○
<b>WASSEREINHEIT</b>		
Abnehmbares und thermodesinfizierbares Mundspülbecken	●	●
Drehbares Mundspülbecken	○	○
Reinigungskappe für Instrumente	●	●
Mundspülbecken-Ventil (MSBV)	●	●
CAS 1 Kombi-Abscheider Dürr	○	○
CS 1 Kombi-Sepamatiker Dürr	○	○
METASYS MST 1 Amalgamabscheider	○	○
METASYS WEK (DVGW-Linie/Sterilisation)	○	○
Aqua-Bottle-System	●	●
Wassererheizung zum Spülen der Glasfüllung	○	○
<b>RÖNTGENGERÄT</b>		
Leadex70 DC	○	○
<b>ARBEITSLEUCHTEN</b>		
EVA LED mit Schalter / Sensor (siehe Website für Details)	○	○
Maia LED mit Sensor	●	●
<b>ARBEITSHOCKER</b>		
Mobilorest D156/156L/D158	○	○
Gira-Flex A, A-PLUS	○	–
Gira-Flex D, D-PLUS	○	–
Fußring für GIRA-FLEX A, A-Plus	○	–
<b>MULTIMEDIA</b>		
Intraorale Kamera SOPRO 617	○	○
Monitor TFT 22" Neovo	○	○

# Ultimate Comfort Serie

Eine intelligente Praxislösung

## Ultimate Comfort Smart Pneumatic



UC SERIE

### KOMFORT UND QUALITÄT

Die Ultimate Comfort Serie ist äußerst ergonomisch und effizient für den täglichen Gebrauch. Alle Dentaleinheiten sind stufenlos höhenverstellbar und sehr gut für kleine Praxisräume geeignet. Die Wassereinheit verfügt über ein autarkes Reinwassersystem. Der multifunktionale Fußanlasser mit Pedal- oder Schieberegler ist einfach zu bedienen und unterstützt einen hervorragenden Arbeitsablauf.

Die Patientenliege der Ultimate Comfort und der Ultimate Comfort Smart sind synchronisiert.

Der Ultimate Comfort Smart ist auch in einer pneumatischen Version erhältlich.

- Elektrische Stuhlbewegung für schnelle und leise Bewegungen
- Ergonomisches Design für bequemes Sitzen auch bei langen Behandlungen
- Viel Platz für die Beine des Zahnarztes
- Hochwertige Kunstleder-Polsterung
- 4 programmierbare Stuhlpositionen, plus letzte Position und Ausstiegsposition
- Sicherheitsschalter
- Trendelenburg-Bewegung: Sitz- und Rückenlehnenbewegung synchronisiert
- Zweigelenkige Kopfstütze

# Ultimate Comfort Serie

Eine intelligente Praxislösung

## Ultimate Comfort Smart



Scannen Sie mich für  
weitere Informationen



UC SERIE

### MEMORY SYSTEM

Alle Modelle der Ultimate Comfort Serie verfügen über ein Memory-System:

- Position der Speifontäne
- Letzte Position
- Licht an/aus
- Instrumentenwasser ein/aus
- A/B/Exit/Notfallpositionen

# Ultimate Comfort Serie

Eine intelligente Praxislösung

## Ultimate Comfort



Scan me for more information



UC SERIE

### ULTIMATE COMFORT – DIE CLEVERE RECHTS/LINKS BEHANDLUNGSEINHEIT

Der Ultimate Comfort ist besonders ergonomisch und effizient für den täglichen Gebrauch.

- Die Schwenkeinheit kann sehr einfach von Rechts- auf Linkshänderbetrieb umgestellt werden
- Die 30°-Drehung des Stuhls gewährleistet einen einfachen Zugang für den Patienten
- Beide Armlehnen sind beweglich

### KOMFORT UND QUALITÄT

Die Wassereinheit verfügt über ein eigenständiges Reinwassersystem. Das multifunktionale Fußpedal-Steuerungssystem ist einfach zu bedienen und unterstützt einen hervorragenden Arbeitsablauf.

Die Ultimate Comfort ist besonders ergonomisch und effizient für den täglichen Gebrauch.

# Ultimate Comfort Serie

## Arztelement

Einfache Anwendung und effiziente Behandlungen: Je nach persönlicher Vorliebe stehen zwei verschiedene Versionen zur Verfügung, die eine einfache Einstellung der Instrumente ermöglichen.



### H-VERSION HÄNGENDE SCHLÄUCHE

- Untere doppelte Tabletaufgabe oder optionales Tablett auf der Oberseite
- Pneumatische Armbremse
- Bis zu 5 Instrumentenhalter mit optischen Sensoren
- Erhältlich in elektrischer / pneumatischer Ausführung



### S-VERSION SCHWINGENDE SCHLÄUCHE

- Untere doppelte Tablettstütze
- Pneumatische Armbremse
- Bis zu 5 Instrumente
- Erhältlich in elektrischer / pneumatischer Ausführung



### BEDIENFELD

- Bedienfeld mit Röntgenbildbetrachter
- 5 programmierbare Stuhlpositionen einschließlich Spülposition, Ausstiegsposition und Notfallposition
- Abnehmbare Silikonbasis für einfache Reinigung und Desinfektion (S-Version)

## Assistenzelement



### FLEXIBILITÄT FÜR MAXIMALE EFFIZIENZ

- Integriertes Bedienfeld
- Bis zu 4 Instrumente
- Kleine und große Saugschläuche
- 3F-Spritze
- Polymerisationslampe
- Doppelt gelenkige und einstellbare Armbewegung
- Erhältlich in elektrischer / pneumatischer Ausführung



### MICROMOTOR MCX LED & MX2

### OPTIMA<sup>INT</sup> MIT MIKROMOTOR MCX LED OR MX2 (ENDO)

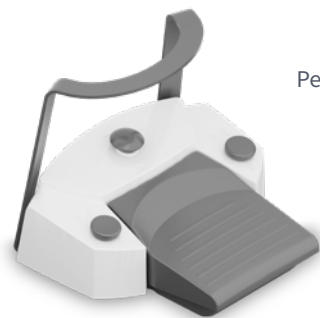
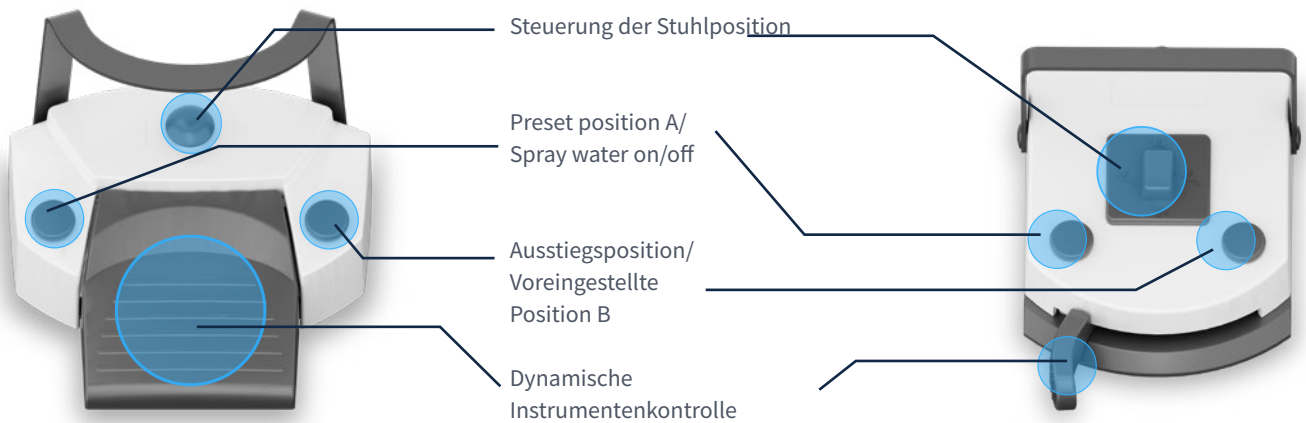
### IOPTIMA<sup>INT</sup> MIT MIKROMONTOR MX2 (ENDO)

Scannen Sie mich für  
weitere Informationen



# Ultimate Comfort Serie

## Fußanlasser



Pedal-Typ (Standard)



Hebeltyp (optional)

### MODERNES DESIGN FÜR STUHLBEWEGUNG UND INSTRUMENTE

- Großer Griff für einfaches Umlagern
- Manuelle Steuerung der Stuhlbewegungen

### PROGRAMMSTEUERUNG DER STUHLBEWEGUNGEN

- Spülposition/letzte Behandlungsposition
- Programmierbare Stuhlposition: A, B, Notfall
- Einstiegs-/Ausstiegposition

### KONTROLLE DER INSTRUMENTE

- Drehzahl-/Leistungsregelung für das aktive Instrument
- Individueller Sprühwasser-Ein-/Ausschaltmodus für jede Instrumentenlinie

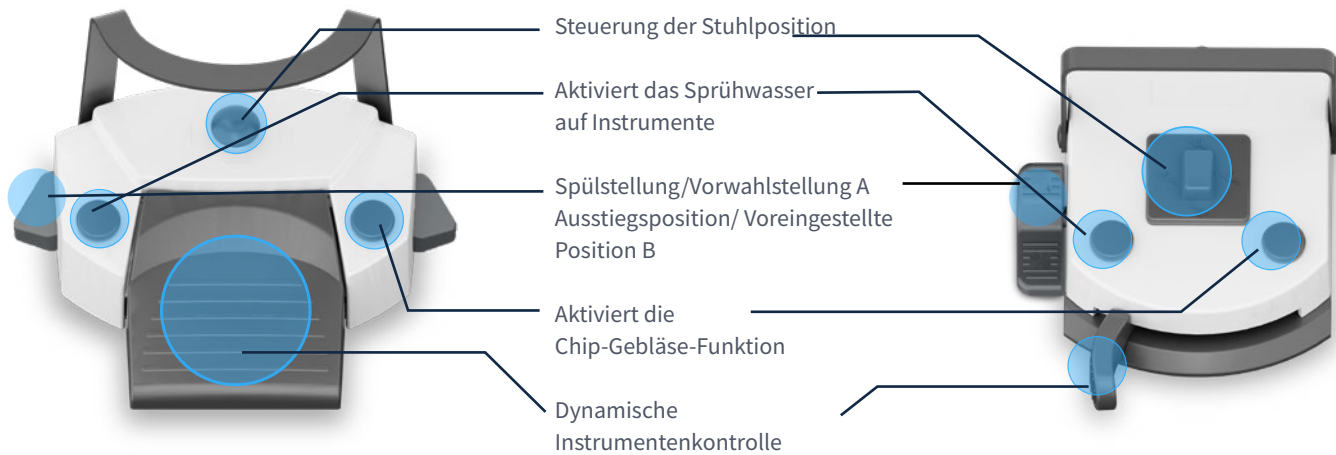
### TASTEN

- Sprühwasser für Instrumente
- Spänegebläse-Funktion



# Ultimate Comfort Serie

## Fußanlasser pneumatische Version



Pedal-Typ (Standard)



Hebeltyp (optional)

### MODERNES DESIGN FÜR STUHLBEWEGUNG UND INSTRUMENTE

- Großer Fußgriff für einfaches Umstellen
- Manuelle Steuerung der Stuhlbewegungen

### PROGRAMMSTEUERUNG DER STUHLBEWEGUNGEN

- Spuckposition/letzte Behandlungsposition
- Programmierbare Stuhlposition: A, B, Notfall
- Einstiegs-/Ausstiegsposition

### KONTROLLE DER INSTRUMENTE

- Drehzahl-/Leistungsregelung für das aktive Instrument
- Sprühwasser ein/aus Modus für Instrumente

### TASTEN

- Sprühwasser für Instrumente
- Spänegebläse-Funktion

# Ultimate Comfort Serie

## Arbeitsleuchten

### EVA LED mit Schalter / Sensor

EVA bietet perfektes Licht, das ein ideales Gleichgewicht zwischen Farbe und Tiefe beim Sehen schafft. Es ermöglicht Ihnen, die kleinsten Details in Gewebe, Randbereiche und Oberflächen in einem elliptischen Kreis von Licht speziell für die Mundhöhle entwickelt zu unterscheiden. Der Lampenkopf kann um 360° gedreht werden und die Griffe sind abnehmbar und sterilisierbar.

- Beleuchtungsstärke: 50.000 Lux
- Farbtemperaturen: 5.700, 5.000, 4.000 oder 2.700 Kelvin
- CRI >95, für verbesserte Farb- und Lichtwahrnehmung
- Das Lichtfeld beträgt 19x10 cm bei 70 cm Abstand
- Optionale Schutzabdeckung mit Patientenspiegel
- Kontrollleuchte - visuelle Rückmeldung von Beleuchtungsstärke und Farbtemperatur



Ideal for high concentration and 3d perception for tooth shades detection, prosthetics and conservative.



Ideal for orthodontics, conservative and pediatric dentistry



Ideal for surgery



Composave to avoid curing



### Maia LED mit Sensor

- Beleuchtungsstärke: 3.000-45.000 Lux
- Konstante Farbtemperatur von 5.000 Kelvin
- Schattenfreie Ausleuchtung
- Abnehmbare, sterilisierbare Griffe
- Konstante Farbintensität

### V2 LED Arbeitslampe

- Beleuchtungsstärke: 8.000 bis 30.000 Lux
- Gelbfilter
- Sensorschalter - Licht an/aus durch Handbewegung
- Geringe Wärmeabgabe
- Präzise Ausleuchtung des Arbeitsbereiches

# Ultimate Comfort Serie

Arbeitshocker

MobiloFlex 60



## MOBILOFLEX 60

- Rückenlehne mit fester Position oder dynamischer Bewegung
- Ergonomischer und bequemer Sitz
- Symmetrische Rückenlehne
- Gasdruckzylinder
- Verchromtes Fußkreuz  
Fünf Doppelrollen für Stabilität
- Farblich abgestimmte Polsterung
- Erhältlich mit oder ohne Fußring

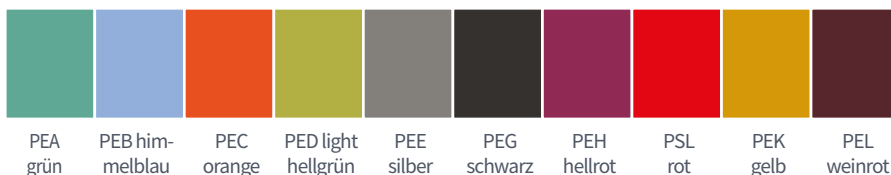
## TECHNICAL DATA

Material der Oberfläche:	Kunstleder
Größe des Kissens:	445x415 mm
Größe der Rückenlehne:	330x420 mm
Sitzhebelverstellung:	450–570 mm
Material Stuhlfuß:	Druckguss aus Zinklegierung
Fußdurchmesser:	560 mm
Höchste Sitzposition:	630 mm
Tiefste Sitzposition:	510 mm
Gewicht:	9 kg

## Polsterfarben für Stühle und Hocker Ultimate Comfort Smart E und P



## Ultimate Comfort Polsterfarben



# Ultimate Comfort Serie

## Scaler

### Scaler Ritter E und S LED

Scannen Sie mich für  
weitere Informationen



#### ULTRASCHALL-SCALER FÜR ZAHNSTEINENTFERNUNG UND WURZELKANALBEHANDLUNG

- Abnehmbares Handstück
- Automatische Frequenzverfolgung
- Enthält 6 Spitzen, 4 Endo-Spitzen, Drehmoment und Endo-Schlüssel, Installationskit und LED-Lampe

## Polymerisationslampe

### Ritter Polymerisationslampe LED

Scannen Sie mich für  
weitere Informationen



#### RITTER POLYMERISATIONSLAMPE

- Drei Arbeitsmodi: Voll, Rampe, Impuls
- Lichthärtung von 10 Sekunden bis zu 50 Sekunden
- Autoklavierbare Faseroptik
- Lichtschutzvorrichtung
- Led-Quelle 3 Watt
- Wellenlängenleistung über 1000mW/cm<sup>2</sup>

## Scaler

### ACTEON Scaler SP NEWTRON



#### DENTAL ULTRASCHALL-SCALER LED HANDSTÜCK

Das autoklavierbare LED-Handstück mit einer Lichtquelle von 100.000 Lux garantiert eine perfekte Einsehbarkeit des Operationsbereichs und ist ideal beim Arbeiten mit der Lupe. Kaltlicht dient der besseren Unterscheidung der Weichgewebearten. Dank der innovativen Luftzufuhr wird die gefilterte Luft mit niedrigem Druck direkt bis in die Spitze geleitet – für eine gründliche Reinigung der Wurzelkanäle.

## Funktionsspritzen

### Luzzani Minilight



#### MEHRFUNKTIONSSPRITZE 3F

Minilight ist extrem leicht und bietet dennoch erhebliche Vorteile. Der Zahnarzt kann nicht nur die Spitze und die Hülse zur vollständigen Sterilisation im Autoklaven bei 134 °C abnehmen, sondern die Spritze kann auch mit geraden oder abgewinkelten Hülsen ausgestattet werden, um das Instrument an spezifische chirurgische Bedürfnisse anzupassen. Sie benötigt keine elektronischen Steuergeräte, sondern wird einfach an die Behandlungseinheit angeschlossen.

# Ultimate Comfort Serie

## Ausstattung und Optionen

● Standard    ○ Option    - Nicht verfügbar

	ULTIMATE COMFORT	ULTIMATE COMFORT SMART	ULTIMATE COMFORT SMART P
<b>PATIENTENLIEGE</b>			
Synchronisiert	●	●	-
Links-/rechtshändige Version, 30° Stuhlbewegung	●	○	○
Rechte Armlehne beweglich	●	●	●
Linke und rechte Armlehne beweglich	●	○	○
Zweigelenkige Kopfstütze	●	●	●
Multifunktionaler Fußanlasser mit Pedal	●	●	●
<b>ARZTELEMENT</b>			
Röntgenbildbetrachter	●	●	●
3 Steckdosen ohne Licht (Midwest)	●	●	●
1x 3F-Spritze	●	●	●
Doppelter Tablett-Träger	●	●	●
<b>ASSISTENZELEMENT</b>			
Einstellbarer Assistenzarm	●	●	●
Bedienfeld	●	●	●
1x 3F-Spritze	●	●	●
Kleine und große Saugschläuche	●	●	●
<b>WASSEREINHEIT</b>			
Am Stuhl montiert	●	●	●
Venturi-System (Luft/Wasser)	●	●	●
Bewegliches Mundspülbecken	●	●	●
Heizung für Becherfüller	●	●	●
Keramische Speifontäne mit automatischem Tassenfüller und Schalenspülung	●	●	●
Water bottle system	●	●	●
<b>ARBEITSLEUCHTEN</b>			
LED-Dentalleuchte MAIA mit Sensor	○	○	○
LED-Dentalleuchte Ritter Standard	○	○	○
EVA LED mit Schalter	○	○	○
<b>ARBEITSHOCKER</b>			
MobiloFlex 60	○	○	○

# Sterilization

## Ritter Autoklaven Klasse B

Die Ritter "CleanTec"-Serie ist die effiziente Methode, die eine schnelle Sterilisation und Trocknungszeit für Ihre Instrumente gewährleistet. CleanTec Autoklaven arbeiten mit einem fraktionierten Vor- und Nachvakuum. Das Tiefenvakuum wird durch eine leistungsstarke zweistufige Vakuumpumpe erzeugt. Das tiefe Nachvakuum gewährleistet eine optimale Trocknung von verpackten Materialien und großen Mengen poröser Güter. CleanTec Stand-Alone-Autoklaven verfügen über einen eingebauten Wasservorratsbehälter. Sie entsprechen in vollem Umfang den Anforderungen an "Klasse B"-Autoklaven.



### STERILISIERBARE PRODUKTE

- Massive Instrumente
- Hohle Instrumente
- Umhüllte Instrumente
- Baumwollgewebe



Scannen Sie mich für weitere Informationen



### HOCHWERTIGE KOMPONENTEN & ZUVERLÄSSIGKEIT

Die Hochleistungspumpe hat eine sehr lange Lebensdauer und eine 2-jährige Garantie. Außerdem garantiert sie einen niedrigen Geräuschpegel (<54 dBA in 1 m Entfernung). Auf die Premium-Ventile gibt es eine 4-Jahres-Garantie. Der Edelstahlbehälter ist robust und leicht zu reinigen. Überarbeitete elektronische Komponenten und Software-Updates entsprechen den neuesten Standards.

Aufgrund der hohen Qualität der Komponenten benötigt der CleanTec CB23 nur wenig Wartung.

### LCD-DISPLAY & INTEGRIERTER DRUCKER

Das benutzerfreundliche, mehrsprachige LCD-Display zeigt Temperatur, Druck, Laufzeit und Zyklusstatus an. Es ermöglicht eine einfache Auswahl der 10 verschiedenen Programme. Eventuelle Meldungen oder Fehler werden im Display angezeigt und teilweise durch ein akustisches Signal begleitet. Der CleanTec CB23 verfügt über einen internen Drucker für die Dokumentation der Sterilisationszyklen. Ein USB-Anschluss zur einfachen Datenspeicherung ist integriert.

**Das CE-zertifizierte Gerät ist auch in einer 80-Liter-Version für große Kliniken erhältlich.**





## CLEAN-TEC CB23

Der CleanTec CB23 kann optional an das Leitungswassersystem und den Abfluss angeschlossen werden. Er verfügt über einen internen Drucker zur Dokumentation. Kammergröße 23 Liter.

Ritter CleanTec CB23 bietet zusätzliche Programmzyklen: 135° Prionen; sauberer Prozess. Das LCD-Display ist in mehreren Sprachen verfügbar. Außerdem bietet es einen Passwortschutz.

### TECHNISCHE DATEN

Gesamtabmessungen (LxHxT):	505x400x650 mm
Gewicht (mit leeren Tanks):	50 kg
Gewicht (mit vollen Tanks):	55 kg
Farbe:	RAL 9002
Material:	SUS304 Stahl FeP01 Stahl (Abdeckung)
Geräuschpegel in 1 m Entfernung:	54 dB(A)
Geräuschpegel vor dem Display:	63 dB(A)
<b>Elektrische Spezifikationen</b>	
Nennspannung:	230 V ~ 50/60 Hz
Nennleistung:	1950 W
Anschlusskabel:	(L 1,5 m) 2+1 x 1,5 mm <sup>2</sup>
Sicherung:	10A Luftschalter
Isolierung:	Class I
<b>Spezifikationen der Kammer</b>	
Max. Arbeitsdruck:	0,21 MPa (relativ)
Max. Arbeitsvakuum:	-82 kPa (relativ)
Max. Vakuum (Trocknungsprozess):	-94 kPa (relativ)
Max. Arbeitstemperatur:	137°C
Material:	Stainless steel SUS 304
Abmessungen: Ø x P	250x450 mm
<b>Spezifikationen des Reinwassertanks + Schmutzwassertanks</b>	
Maximale Kapazität:	4,5 L
Zyklen pro Tankfüllung:	~4
(bevor die Min. Füllstandsanzeige aufleuchtet)	
Material:	Rostfreier Stahl
<b>Daten des Bakterienfilters</b>	
Max. Durchmesser:	56 mm
Max. zulässige Filterleistung:	0,2 µm
Anzahl der Zyklen vor dem Austausch:	~150

## CLEAN-TEC AB80

Der CleanTec AB80 ist das einzigartige Frontlader-Tischgerät mit 80 Litern Fassungsvermögen! Der Ritter CleanTec Puls-Vakuum-Autoklav AB80 ist ein großformatiger automatischer Hochdruck- und Temperatur-Autoklav, der Druckdampf als Medium verwendet. Er ist geeignet für die Sterilisation von Gegenständen wie Verbandsmaterial, Utensilien, Kavitäten der Klasse N und B, medizinische Katheter, die für chirurgische Zwecke verwendet werden.

### TECHNISCHE DATEN

Gesamtabmessungen (LxHxT):	1001x730x560 mm
Geräuschpegel:	<50 dB(A)
<b>Elektrische Spezifikationen</b>	
Nennspannung (siehe Typenschild):	220 V~ 50/60Hz ±10% 230 V~ 50/60Hz ±10%
Nennleistung:	7000 W
Max. Stromstärke:	32 A
Schutz gegen Stromschlag:	B (IEC EN 60601-1)
Schutzklasse:	I (IEC EN 60601-1)
Sicherung im Geräteeinbau:	10 A (kann ersetzt werden) 1,6 A (kann nicht ersetzt werden) 5 A (kann nicht ersetzt werden)
Durchmesser des Netzkabels:	≥6 mm <sup>2</sup>
<b>Spezifikationen der Kammer</b>	
Auslegungsdruck:	0,30 MPa
Betriebsdruck (max):	0,23 MPa
Hydropneumatischer Druck:	0,38 MPa
Auslegungstemperatur:	144°C
Material:	Rostfreier Stahl SUS 316L
Abmessungen: Ø x P	385x717 mm
<b>Wasser-Spezifikationen</b>	
Elektrische Leitfähigkeit:	≤15 µS/cm
Bleichmittelkonzentration:	≤2 mg/l
PH-Wert:	5-7
Härte:	≤0,02 mmol/l
<b>Daten des Bakterienfilters</b>	
Max. zulässige Filterleistung:	0,22 µm

# Kompressoren

Basierend auf weltweiter Erfahrung deckt die umfangreiche Produktpalette von Ritter jeden Druckluftbedarf in einer modernen

Zahnklinik ab - unabhängig davon, ob die Klinik über eine oder mehrere Behandlungseinheiten verfügt



MGF 100/30 TANDEM PRIME S



MGF 50/15 PRIME S



MGF 24/10 GENESI S



MGF 200/75 TANDEM PRIME M

KOMPRESSOREN

Scannen Sie mich für  
weitere Informationen



Suchen Sie nach  
Kompressoren?



# Bildgebung

## Leadex70

Der Leadex70 ist für alle Anforderungen der intraoralen Dentalradiologie in der modernen Zahnarztpraxis konzipiert. Direkt in Ihre Ritter Dentaleinheit integriert, ist das Leadex70 eine flexible, schnelle und sichere Lösung, um ein hervorragendes kleines Röntgenbild zu erzeugen. Kompatibel mit Standardfilmen und digitalen Röntgensensoren,

garantiert es scharfe und kontrastreiche Bilder zu einem attraktiven Preis. Das Steuergerät ist einfach und intuitiv zu bedienen. Sie kann direkt an der Wand im Behandlungsraum oder in einem Nebenraum (Kabel vom Gerät im Boden) montiert werden. Der Röntgenvorgang wird über das Bedienfeld oder über die mitgelieferte Fernbedienung durchgeführt.

### TECHNISCHE DATEN

#### Gleichstrom

Versorgungsspannung:	230V; 115V ±10%
Netzfrequenz:	50/60Hz
Leitungsimpedanz:	0,5 Ohm; 0,2 Ohm
Nennstrom:	5,2A; 9,5A
Sicherung:	F 8A-250V; F 12,5A-250V
Brennpunktgröße:	0,7
Steckverbindung:	Koaxialstecker
Nenn-Hochspannung:	60/70kV
Anodennennstrom:	4mA/8mA
Arbeitszyklus:	1:32
Gesamtfilterung:	2,4mm Al
Halbwertschicht:	2,2mm Al@70 kV
Streustrahlung:	<0,25 mGy/h
Belichtungszeit:	0,02–3,2s (23 Schritte)
Gesamtgewicht:	19,5kg
Strahlbegrenzungseinrichtung	
Ausgang:	rund; rechteckig
Fokus-Haut-Abstand:	20 cm; 31 cm
Befestigungssystem:	Wand/Mobil/an Einheit
Auslegearme:	41, 82 und 110 cm
Nutzbare Reichweite:	143 cm mit 41 cm externem Arm 184 cm mit 82 cm externem Arm 212 cm mit 110 cm externem Arm



### INTRAORALE KAMERA MIT MONITOR

Die intraorale Kamera mit Monitor hilft Zahnärzten bei der Diagnose und ermöglicht eine effektive Kommunikation mit den Patienten über den Zustand der Mundgesundheit.



Scannen Sie mich für  
weitere Informationen



# Handstücke



**Suchen Sie nach geeigneten  
Handstücke oder Turbinen?**

Scannen Sie mich für  
weitere Informationen



# Ritter Implants

Die Komplettlösung für Ihre Praxis



Standard & Narrow Line



Healing Caps



Drills



Surgical Kits



Abutments



Wir bieten eine Vielzahl von Implantatgrößen an, um den individuellen Bedürfnissen der Patienten gerecht zu werden, und liefern eine Reihe von verwandten Produkten, einschließlich chirurgischer Instrumente und Schablonen für die Implantation. Wir sind bestrebt, innovative, qualitativ hochwertige Produkte anzubieten, die den sich weiterentwickelnden Anforderungen der Dentalindustrie gerecht werden.

**Viele weitere Argumente für unser Ritter-Implantat-System finden Sie unter [www.ritterimplants.de](http://www.ritterimplants.de)**



Ritter Concept GmbH  
Freiburger Str. 45  
88400 Biberach an der Riß

Tel.: 07351 52925-10  
Fax: 07351 52925-21

[info@ritterconcept.com](mailto:info@ritterconcept.com)  
[www.ritterconcept.com](http://www.ritterconcept.com)

